

# УСТАНОВКА ДЕЗОДОРАЦИИ ОЗОНОМ САЛОНА АВТОМОБИЛЯ УНЗ-02

## РУКОВОДСТВО ПО ЭКСПЛУАТАЦИИ



**ЗАО «МЭЛП»**  
**ЭЛЕКТРОФИЗИЧЕСКАЯ АППАРАТУРА, ПОЛУЧЕНИЕ И ПРИМЕНЕНИЕ ОЗОНА,**  
**ИССЛЕДОВАНИЯ, РАЗРАБОТКИ, ПРОИЗВОДСТВО**

*Телефон/факс:*  
*Телефон:*  
*E-mail:*  
*Internet:*

*(812) 555-42-85*  
*(812) 596-29-15*  
*info @ melp. ru, melp @ delfa. net*  
*www. melp. ru*

## 1. Назначение

Установка дезодорации озоном УНЗ-02 (в дальнейшем – Устройство) предназначено для уничтожения запахов в салонах автомобилей на станциях техобслуживания, в сервисных центрах и центрах предпродажной подготовки. Может использоваться для обработки салонов легковых автомобилей, микроавтобусов, фургонов, рефрижераторов.

## 2. Технические характеристики

|      |   |             |
|------|---|-------------|
| 2.1. | Напряжение питания (50/60 Гц), В.....                           | 198 ÷ 242   |
| 2.2. | Потребляемая мощность, Вт, не более.....                        | 60          |
| 2.3. | Максимальная производительность по озону, г/час, не менее ..... | 0,3         |
| 2.4. | Габаритные размеры (ШхВхГ), мм .....                            | 650x400x200 |
| 2.5. | Масса, кг, не более .....                                       | 12          |
| 2.6. | Условия эксплуатации:   |             |
|      | • температура окружающего воздуха, °С .....                     | -0 ÷ +30    |
|      | • относительная влажность воздуха, %.....                       | до 90       |
|      | • атмосферное давление, мм рт.ст. ....                          | 730 ÷ 800   |

## 3. Комплектность поставки

- Устройство нейтрализации запахов УНЗ-02 – 1 шт.
- Шланг соединительный – 1 шт.
- Ключ шестигранный 2,5 мм. – 1 шт.
- Инструкция по эксплуатации – 1 шт.

## 4. Принцип работы, состав устройства.

Действие Устройства основано на использовании озона, обладающего исключительными окислительными свойствами. По своим окислительным возможностям озон

стоит за фтором, гидроксильным радикалом и атомарным кислородом, опережая такие широко известные вещества как хлор и перекись водорода. При распаде молекулы озона образуется атомарный кислород, окислительные свойства которого еще более значительные. При озонировании воздушной среды озон быстро окисляет содержащиеся в ней дурно пахнущие газы, такие как сероводород, меркаптаны и др. Кроме того, озонирование существенно снижает общую микробную загрязненность, вследствие чего уменьшается вероятность образования дурно пахнущих газов в результате жизнедеятельности бактерий.

Устройство обеспечивает электросинтез озона из атмосферного воздуха. В состав Устройства входят следующие элементы: фильтр очистки воздуха от пыли, вентилятор, источник электропитания, устройство управления, высоковольтный трансформатор и газоразрядный реактор щелевого типа.

Вентилятор устройства всасывает наружный атмосферный воздух через входной фильтр. Поток воздуха проходит через газоразрядный реактор, обогащается озоном и подается внутрь обрабатываемого салона автомобиля по гибкому шлангу.

## **5. Указания мер безопасности**

6.1. К работе с Устройством допускаются лица не моложе 18 лет, ознакомленные с настоящей Инструкцией, а также прошедшие инструктаж по работе с озоном.

6.2. По степени защиты от поражения электрическим током Устройство соответствует ГОСТ 12.2.025 и выполнено по классу защиты I тип Н.

6.3. Категорически запрещается:

- работать с незаземленным Устройством или использовать для его заземления водопроводную, газовую сети и т.п.;
- включать Устройство в сеть, параметры которой не соответствуют требованиям настоящей Инструкции;
- В процессе электросинтеза озона используется высокое напряжение (около 10000 В.) Поэтому запрещается разбирать Устройство, самостоятельно производить его ремонт, работать с Устройством при снятых крышках корпуса.

6.4. Озон является высокотоксичным газом. При работе устройства концентрация озона в выходящем из него газовом потоке существенно превышает предельно допустимое значение. Поэтому обрабатываемый объект должен быть расположен вне помещения, или в

помещении, оборудованном приточно-вытяжной вентиляцией. Находиться в помещении в процессе процедуры озонирования не рекомендуется.

6.5. Параметры системы вентиляции должны быть такими, чтобы в зоне расположения устройства не превышался гигиенический норматив предельно допустимого содержания озона – 0,1 мг/м<sup>3</sup> (ГОСТ 12.1.007-76). Для контроля концентрации озона в рабочей зоне обслуживающему персоналу рекомендуется пользоваться индикаторными трубками ТИ-ОЗ РЮАЖ.415522.503 ТУ (производитель ЗАО "НПФ Сервэк", г. Санкт-Петербург).

6.6. При появлении первых признаков отравления озоном (раздражении слизистых верхних дыхательных путей) необходимо вывести пострадавших на свежий воздух, обеспечить покой, тепло, применять щелочные ингаляции. По показаниям обратиться к врачу.

## **6. Подготовка к эксплуатации.**

7.1. Освободить Устройство от упаковки и проверить комплектность поставки согласно пункту 3 настоящей Инструкции.

7.2. Убедиться визуально в отсутствии внешних дефектов и поломок.

7.3. Присоединить к Устройство шланг из Комплекта поставки.

7.4. Подключить кабель электропитания Устройство к сети переменного тока 220 В / 50 Гц.

## **7. Панель управления.**

Контроль за работой Устройство осуществляется с панели управления, которая расположена на задней стенке Устройство. На панели располагаются следующие органы управления и индикаторы режимов работы:

- сетевой выключатель;
- кнопка **ПУСК** – запуск сеанса озонирования;
- кнопка **СТОП** – остановка сеанса озонирования;
- кнопка **ТАЙМЕР** – выбор времени озонирования;
- светодиод **ГОТОВ** – индикатор готовности Устройство к сеансу озонирования;
- светодиоды **5 МИНУТ**, **10 МИНУТ**, **20 МИНУТ**, **ТАЙМЕР ВЫКЛ.** – индикатор выбранного времени сеанса озонирования,
- светодиод **ОЗОН** – индикатор процесса озонирования.

## 8. Работа Устройства.

Для проведения сеанса обработки необходимо:

- поместить обрабатываемый автомобиль в вентилируемую зону;
- провести шланг в салон (например через приоткрытое окно);
- включить сетевой выключатель, при этом загорится светодиод **ГОТОВ**;
- последовательным нажатием на кнопку **ТАЙМЕР** выбрать необходимое время сеанса озонирования. Выбранное время контролируется по свечению соответствующего светодиода;
- нажать на кнопку **ПУСК**. Устройство перейдет в режим озонирования, загорится светодиод **ОЗОН**. По истечении выбранного времени озонирования Устройство автоматически перейдет в режим проветривания, светодиод **ОЗОН** будет мигать. По окончании проветривания Устройство вновь готово к следующему сеансу.

Если при установке времени сеанса выбрана опция **ТАЙМЕР ВЫКЛ.**, то время процедуры будет неограничено. В этом случае сеанс можно прервать, нажав на кнопку **СТОП**. Этой же кнопкой можно прервать сеанс озонирования и при работе Устройства в автоматическом режиме. В любом случае для доступа в обрабатываемый объем следует дождаться окончания проветривания.

## 9. Замена фильтрующего элемента

Замену фильтрующего элемента рекомендуется производить через 3000 часов работы. Для замены использовать фильтрующий элемент НФ-409 EURO или его аналог (элемент НФ-409 EURO применяется для очистки воздуха во многих отечественных и импортных автомобилях, оборудованных инжекторной системой впрыска топлива).

Для замены фильтрующего элемента следует (см. рис.1):

- отключить Устройство от электросети;
- с помощью шестигранного ключа из Комплекта поставки отвернуть два винта 2 и снять ручку 1;

Используя крестовую отвертку,

- вывинтить винты 3, снять крепежные бобышки 4 и декоративную накладку 5;

- отвернув шесть винтов 9, снять половину кожуха 10 со стороны заборной решетки;
- открутить четыре винта 8, крепящих крышку фильтра 7;
- снять крышку фильтра и вынуть из коробки фильтра фильтрующий элемент 6;
- установить в коробку новый фильтрующий элемент;

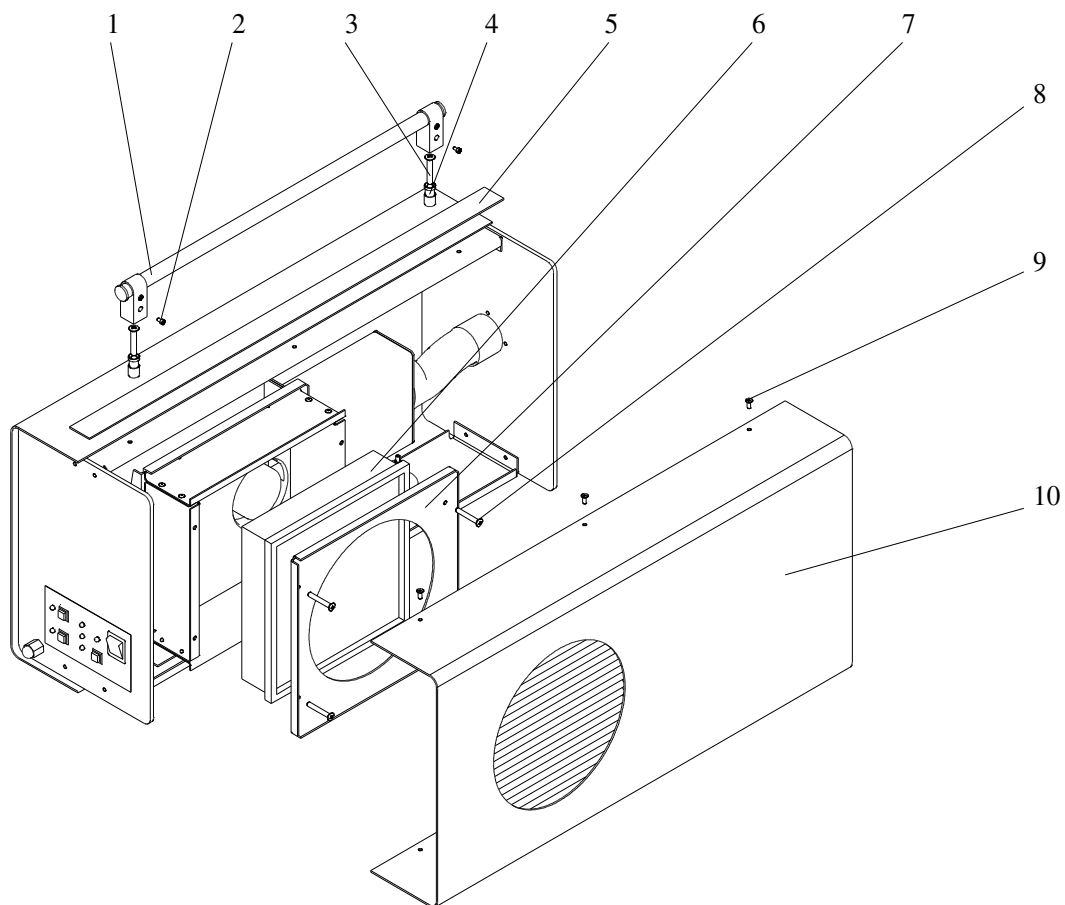


Рис. 1

- установить крышку фильтра на штатное место и завернуть крепежные винты до упора;
- произвести сборку Устройства в обратной последовательности.

## ГАРАНТИИ ИЗГОТОВИТЕЛЯ

Устройство дезодорации УНЗ-02, серийный № \_\_\_\_\_, признано годным к эксплуатации. Предприятие-изготовитель гарантирует в течение 12 месяцев с момента продажи соответствие прибора техническим характеристикам, указанным в настоящей Инструкции, при соблюдении потребителем условий эксплуатации.

Дата выпуска \_\_\_\_\_

ШТАМП ОТК

Дата продажи \_\_\_\_\_

М.П.

При возникновении неисправностей, требующих вмешательства специалистов ЗАО «МЭЛП», просим отправить в адрес нашей фирмы заявку на проведение ремонта.

|                            |   |
|----------------------------|---|
| Адрес сервисного центра:   | Санкт-Петербург, Гжатская ул., д. 27, комн. 207                                   |
| Телефон:                   | (812) 535-80-51   |
| Телефон/факс:              | (812) 555-42-85   |
| Адреса электронной почты:  | melp-kru@delfa.net, melp-var@delfa.net  |
| Адрес для корреспонденции: | 195251, Санкт-Петербург, Политехническая ул., д. 29,<br>а. я. К-251/3, ЗАО «МЭЛП» |

