



АППАРАТ ОЗОНОТЕРАПЕВТИЧЕСКИЙ АОТ-01

Краткое описание

ЗАО «МЭЛП»
ЭЛЕКТРОФИЗИЧЕСКАЯ АППАРАТУРА, ПОЛУЧЕНИЕ И ПРИМЕНЕНИЕ ОЗОНА,
ИССЛЕДОВАНИЯ, РАЗРАБОТКИ, ПРОИЗВОДСТВО

Телефон/факс:

(812) 555-42-85

(812) 596-29-15

E-mail:

[*info @ melp. ru*](mailto:info@melp.ru)

Internet:

[*www. melp. ru*](http://www.melp.ru)

1. Общие указания

Настоящее Краткое описание предназначено для ознакомления медицинского персонала лечебно-профилактических учреждений с устройством и принципом действия аппарата озонотерапевтического АОТ-01.

2. Назначение аппарата

Аппарат озонотерапевтический АОТ-01 (далее – аппарат) предназначен для получения сухого или увлажненного потока озон – кислородной смеси с заданной концентрацией озона и его использования для терапии поверхностных ран, ожогов и хронических инфекционных поражений кожи. Также аппарат предназначен для подготовки озон-кислородных смесей для газовых инъекций, озонированных растворов и масел.

Озон-кислородные газовые смеси, озонированные растворы и масла, получаемые при использовании аппарата, предназначены для применения, как в качестве самостоятельного метода физиотерапевтического лечения, так и в сочетании с традиционными методами общей терапии.

Области медицины – хирургия, дерматология, гинекология, косметология.

3. Комплектность

- Аппарат озонотерапевтический АОТ-01 (аппаратный блок) – 1 шт.
- Камера вытяжная универсальная – 1 шт.
- Резервуар (флакон) для увлажнения озон-кислородной смеси – 1 шт.
- Резервуар (флакон) для озонирования жидкостей – 1 шт.
- Резервуар (флакон) для озонирования масла – 1 шт.
- Устройство подачи озон-кислородной смеси к участкам тела – 2 шт.
- Камера вытяжная малая – 1 шт.
- Комплект газовых магистралей – 1 шт.
- Комплект игл для озонирования растворов – 1 шт.
- Комплект игл для озонирования масел – 1 шт.
- Кабель питания – 1 шт.
- Руководство по эксплуатации – 1 шт.

4. Технические параметры и характеристики

4.1.	Напряжение питания (50 Гц), В.....	198...242
4.2.	Потребляемая мощность, Вт, не более.....	150
4.3.	Давление кислорода на входе в аппарат, бар	2...10
4.4.	Расход кислорода, л/мин	0, 4±0,1
4.5.	Концентрация озона в потоке озон – кислородной смеси:	
	- при использовании для наружной озонотерапии, мг/л ..	2, 4, 8, 16
	- при использовании аппарата для обеспечения под- кожных инъекций, мг/л	2, 4, 6
	- при использовании аппарата для озонирования раство- ров, мг/л	2, 4, 6, 8, 10, 12
	- при использовании аппарата для озонирования масел, мг/л	50
4.6.	Время генерации озон-кислородной смеси:	
	- при использовании для наружной озонотерапии, мин ...	10, 20, 30
	- при использовании аппарата для обеспечения подкож- ных инъекций, мин	2
	- при использовании аппарата для озонирования раство- ров, мин	10
	- при использовании аппарата для озонирования масел, мин	10, 20
4.7.	Относительная влажность увлажненного потока озон- кислородной смеси, %	60±20
4.8.	Время выхода на рабочий режим по концентрации озона в озон-кислородной смеси, мин, не более	1
4.9.	Время дегазации (замещения озон – кислородной смеси ки- слородом) для всех режимов, мин	1
4.10.	Время непрерывной работы	не ограничено
4.11.	Средний срок службы, лет	5
4.12.	Габаритные размеры аппарата, мм, не более	800x500x450
4.14	Масса нетто, кг, не более	35

Условия эксплуатации аппарата соответствуют номинальным значениям климатических факторов внешней среды для вида климатического исполнения УХЛ4.2. по ГОСТ Р50444-92. Аппарат должен эксплуатироваться при следующих параметрах окружающей среды:

- температура окружающего воздуха – от +10 до +35°C;
- относительная влажность при температуре +25°C – не более 80%;
- атмосферное давление – 720÷800 мм рт.ст.

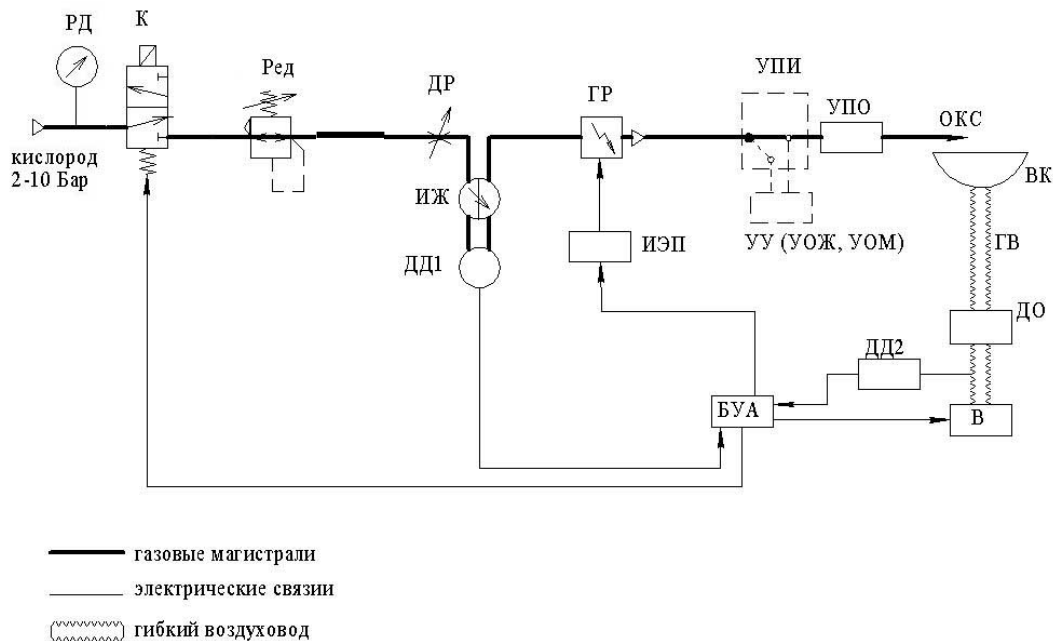
5. Принцип работы и устройство аппарата

Аппарат (см. функциональную схему на рис.1) состоит из следующих основным элементов и узлов:

- клапана подачи кислорода К,
- реле давления РД,
- редуктора Ред,
- дросселя ДР,
- измерительного жиклера ИЖ ,
- датчиков давления ДД1, ДД2,
- газоразрядного реактора ГР,
- источника электропитания ИЭП газоразрядного реактора,
- устройства увлажнения УУ озон – кислородной смеси,
- устройства озонирования жидкостей УОЖ или масел УОМ,
- узла забора озон – кислородной смеси для подкожных инъекций УПИ,
- устройства подачи озон – кислородной смеси к участку тела УПО,
- вытяжной камеры ВК с гибким воздуховодом ГВ,
- деструктора озона ДО,
- вентилятора В,
- блока управления и автоматики БУА с панелью управления.

Аппарат может быть использован как для *наружной*, так и для *внутренней* озонотерапии. При использовании аппарата для *наружной* озонотерапии воздействие на организм пациента может осуществляться сухой или увлажненной озон-кислородной смесью или озонированными маслами. При *наружной* озонотерапии лечебный эффект обеспечивается в основном за счет бактерицидных, микоцидных, вирулицидных и фунгицидных свойств озона. Использование аппарата для *внутренней* озонотерапии путем обеспечения подкожных инъекций или ректальных инсуффляций озон-кислородной смесью, а также, обеспечения внутривенных инъекций озонированными медицинскими растворами основано на метаболическом, противовоспалительном, иммуномодулирующем и дезинтоксикационном свойствах озона.

Рис 1. Функциональная схема аппарата озонотерапевтического АОТ-01



Аппарат используется в следующих режимах:

- РЕЖИМ 1 – наружная озонотерапия,
- РЕЖИМ 2 – подготовка озон-кислородной смеси для газовых инъекций или ректальных инфузий,
- РЕЖИМ 3 – озонирование водных растворов медицинского назначения,
- РЕЖИМ 4 – озонирование масел.

При запуске аппарата в работу блок управления и автоматики БУА проводит ряд проверок его функционального состояния и обеспечивает вывод на жидкокристаллический индикатор (ЖКИ) информации о его текущем состоянии. Проверяются:

- давление кислорода в источнике кислорода,
- работа вытяжного устройства,
- расход кислорода.

Если проверяемые параметры находятся в пределах допуска, блок БУА разрешает включение источника электропитания ИЭП генератора озона, подключенного к газоразрядному реактору ГР. Концентрация озона в озон-кислородной смеси поддерживается постоянной на уровне заданной Пользователем или Производителем величины за счет схемотехнических решений.

В течение процедуры неиспользованный озон улавливается с помощью вытяжной камеры ВК и поступает в деструктор ДО, где конвертируется в кислород.

После окончания процедуры происходит выключение генератора озона (снимается электропитание с газоразрядного реактора ГР) и обеспечивается дегазация всех элементов, узлов и устройств аппарата, имевших контакт с озоном, т.е. происходит замещение озон-кислородной смеси кислородом.

После стадии дегазации перекрывается подача кислорода (закрывается клапан К) и выключается вентилятор В.

Безопасность работы с озоном в аппарате обеспечивают следующие особенности его конструкции и функционирования:

- наличие в составе аппарата деструктора озона (блока разложения озона), обеспечивающего конвертирование неиспользованного (непрореагировавшего) озона в кислород,
- наличие вытяжной вентиляции, обеспечивающей улавливание неиспользованного (непрореагировавшего) озона с помощью вытяжной камеры и транспорт озона до деструктора,
- наличие в программе работы аппарата стадии дегазации после окончания стадии озонирования,
- постоянный контроль работы вытяжной вентиляции: в случае снижения скорости воздушного потока в гибком вытяжном воздуховоде ниже критического уровня блок управления и автоматики формирует команду на отключение генератора озона и перевод работы аппарата в стадию дегазации.

5.1. Генератор озона

В аппарате используется способ электросинтеза синтеза озона из кислорода на основе газового разряда барьерного типа. Генератор озона состоит из инвертора, расположенного на плате источника электропитания ИЭП, высоковольтного трансформатора и газоразрядного реактора.

Газоразрядный реактор представляет собой герметичную конструкцию пластинчатого типа. В качестве барьеров используются пластины из стекла толщиной $1,15 \pm 0,05$ мм. Величина газоразрядного зазора, образованного пластинами из стекла, составляет около 1 мм. Подвод кислорода в реактор и отвод из него озон-кислородной смеси осуществляется через входной и выходной штуцеры.

Электросинтез озона осуществляется при пропускании кислорода через газоразрядный промежуток, к которым от инвертора через высоковольтный трансформатор прикладываются знакопеременные импульсы высокого напряжения.

5.2. Устройство подачи кислорода

Устройство подачи кислорода состоит из газовой магистрали, элементов подсоединения газовой магистрали к источнику кислорода и к аппарату, клапана К, реле давления РД, редуктора Ред, дросселя ДР и измерительного жиклера ИЖ с датчиком давления ДД1.

Клапан К осуществляет подачу кислорода от источника кислорода с давлением 2 - 10 Бар в аппарат. Реле давления РД обеспечивает контроль величины давления кислорода, поступающего в аппарат. Редуктор Ред понижает входное давление кислорода с 2 – 10 Бар до 2 Бар. Дроссель ДР настроен таким образом, что обеспечивают заданную величину расхода кислорода – 0,4 л/мин. Контроль величины расхода кислорода осуществляется с помощью измерительного жиклера ИЖ по показаниям дифференциального датчика давления ДД1.

5.3. Вытяжное устройство

В состав вытяжного устройства аппарата входит вытяжная камера ВК, гибкий воздуховод ГВ, вентилятор В и датчик давления ДД2.

Всего в комплекте с аппаратом предусмотрены: универсальная вытяжная камера для обработки наружных частей тела и малая вытяжная камера, используемая при озонировании растворов и масел.

Вытяжные камеры изготовлены из жесткого озоностойкого пластика. Универсальная камера снабжена набором медицинских клеенок, обеспечивающих оптимальный режим утилизации озона, поступающего из устройства подачи озон – кислородной смеси. Универсальная камера имеет горловину для соединения с гибким воздуховодом длиной 2 м. Второй конец воздуховода состыкован со входом деструктора озона, выход которого соединен с камерой разряжения вентилятора. Датчик давления ДД2 предназначен для контроля производительности вытяжного устройства в номинальном режиме.

Основные технические характеристики вытяжного устройства:

- потребляемая мощность – не более 80Вт;
- предельное давление разряжения – 250 Па;
- расход при подключенном деструкторе и воздуховоде – не менее 150 м³/час.

5.4. Деструктор озона

Деструктор озона представляет собой герметичную емкость, заполненную активированным гранулированным углем (характерный размер гранул – 3-6 мм). Активный объем угля – около 8 л, высота загрузки вдоль газового потока – 10 см. Срок службы деструктора – не менее 5 лет при работе аппарата 8 часов в день.

5.5. Устройство подачи озон-кислородной смеси к участкам тела

Устройство подачи озон-кислородной смеси к участкам тела используется при наружной озонотерапии.

Для подачи озон-кислородной смеси к наружным участкам тела используется эластичная силиконовая пластина со штуцером посередине, соединенным с газоподводящей магистралью. Размер пластины подбирается Лицом, проводящим процедуру, в зависимости от площади обрабатываемого участка тела. В комплект поставки входят пластины площадью – 400х400 мм (для обработки живота, спины, ягодиц) и 300х300 мм (для обработки конечностей).

5.6. Устройство увлажнения озон-кислородной смеси

Устройство увлажнения озон-кислородной смеси используется только для наружной озонотерапии.

Устройство представляет собой герметичный флакон объемом 225 мл (типовой флакон для физиологического раствора). Для подачи озон-кислородной смеси используется игла 180х2 мм, для отвода озон-кислородной смеси – игла 90х2 мм.

5.7. Узел забора озон-кислородной смеси для газовых инъекций и ректальных инсуффляций

Узел забора озон-кислородной смеси для газовых инъекций и ректальных инсуффляций представляет собой цилиндр из нержавеющей стали с газоподводящим штуцером, газозаборным отверстием и отверстием для выхода озон-кислородной смеси к вытяжной системе.

В ходе работы объем цилиндра через газоподводящий штуцер заполняется озон-кислородной смесью с заданной концентрацией, после чего забор озон-кислородной смеси в шприц производится путем введения канюли шприца в газозаборное отверстие.

5.8. Устройство для приготовления озонированных водных растворов

В аппарате имеется возможность озонировать стерильный физиологический раствор в герметичных флаконах, предназначенный для внутривенных инъекций, и нестерильные водные растворы для придания им бактерицидных, микоцидных, вирулицидных и фунгицидных свойств.

Озонирование стерильного физиологического раствора осуществляется в герметичных типовых флаконах объемом 225 мл. В крышку флакона вводятся 2 иглы. Для подачи озон-кислородной смеси используется игла 180x2 мм, для отвода озон-кислородной смеси – игла 90x2 мм.

Озонирование нестерильных водных растворов осуществляется с использованием типового флакона объемом 225 мл, имеющего шкалу уровня заливаемой жидкости и крышку из фторопласта. Резервуар заполняется подлежащим озонированию водным раствором медицинского назначения в количестве 225 мл. В отверстие крышки резервуара вводится игла 180x2 мм.

5.9. Устройство для приготовления озонированных масел

Устройство представляет собой типовой флакон с маслом объемом 25 или 50 мл, укомплектованный крышкой из фторопласта. В крышку флакона вводится игла 90x2 мм.

5.10. Панель управления и индикации

Панель управления и индикации расположена на верхней крышке аппарата. На панели расположены следующие органы управления и элементы индикации:

- переключатель СЕТЬ (включение аппарата и отключение его от сети),
- кнопка РЕЖИМ,
- кнопка КОНЦЕНТРАЦИЯ,
- кнопка ВРЕМЯ,
- кнопка ПУСК,
- кнопка СТОП,
- жидкокристаллический индикатор (ЖКИ), на который выводится информация о текущем состоянии аппарата,
- светодиодные индикаторы АВАРИЯ (красного свечения), ЦИКЛ ЗАВЕРШЕН (зеленого свечения).

5.11. Корпус аппарата

Корпус аппарата представляет собой каркасную конструкцию, закрытую с боковых сторон панелями. На верхней крышке кроме панели управления и индикации имеются также:

- устройство выхода озон-кислородной смеси,
- люк вытяжной системы, в который убирается гибкий воздуховод,
- приспособление для установки резервуаров для увлажнения озон-кислородной смеси, для озонирования водных растворов, для озонирования масла, а также, для устройства забора озон-кислородной смеси.

На задней стенке установлен элемент быстроразъемного подсоединения газовой магистрали к источнику кислорода. Там же расположен разъем сетевого шнура, в который вмонтирован держатель сетевых предохранителей, рассчитанных на напряжение 220 В, 50Гц и ток срабатывания 2 А.

Дно аппарата выполнено перфорированным для обеспечения выхода воздуха из камеры нагнетания вентилятора.

Корпус снабжен колесами для перемещения, ручками для переноса аппарата.